

ΑΡΧΗ 1ΗΣ ΣΕΛΙΔΑΣ - Α΄ ΕΣΠΕΡΙΩΝ

ΕΠΑΝΑΛΗΠΤΙΚΕΣ ΠΑΝΕΛΛΗΝΙΕΣ ΕΞΕΤΑΣΕΙΣ

Α΄ ΤΑΞΗΣ ΕΣΠΕΡΙΝΟΥ ΓΕΝΙΚΟΥ ΛΥΚΕΙΟΥ

ΤΕΤΑΡΤΗ 8 ΙΟΥΝΙΟΥ 2011

ΕΞΕΤΑΖΟΜΕΝΟ ΜΑΘΗΜΑ: ΦΥΣΙΚΗ

ΘΕΤΙΚΗΣ ΚΑΙ ΤΕΧΝΟΛΟΓΙΚΗΣ ΚΑΤΕΥΘΥΝΣΗΣ

ΣΥΝΟΛΟ ΣΕΛΙΔΩΝ: ΕΠΤΑ (7)

**ΘΕΜΑ Α**

Στις ημιτελείς προτάσεις Α1-Α4 να γράψετε στο τετράδιό σας τον αριθμό της πρότασης και δίπλα το γράμμα που αντιστοιχεί στη φράση, η οποία τη συμπληρώνει σωστά.

**Α1.** Η σύνθετη ταλάντωση ενός σώματος προκύπτει από δύο απλές αρμονικές ταλαντώσεις ίδιας συχνότητας που γίνονται γύρω από την ίδια θέση ισορροπίας στην ίδια διεύθυνση. Το σώμα, σε σχέση με τις αρχικές ταλαντώσεις, εκτελεί απλή αρμονική ταλάντωση με

- α. ίδια διεύθυνση και ίδια συχνότητα.
- β. διαφορετική διεύθυνση και ίδια συχνότητα.
- γ. ίδια διεύθυνση και διαφορετική συχνότητα.
- δ. διαφορετική διεύθυνση και διαφορετική συχνότητα.

**Μονάδες 5**

**Α2.** Τα ηλεκτρομαγνητικά κύματα

- α. είναι εγκάρσια.
- β. είναι διαμήκη.
- γ. δεν υπακούουν στην αρχή της επαλληλίας.
- δ. έχουν την ίδια ταχύτητα σε οποιοδήποτε υλικό μέσο.

**Μονάδες 5**

**Α3.** Σε μία πλαστική κρούση

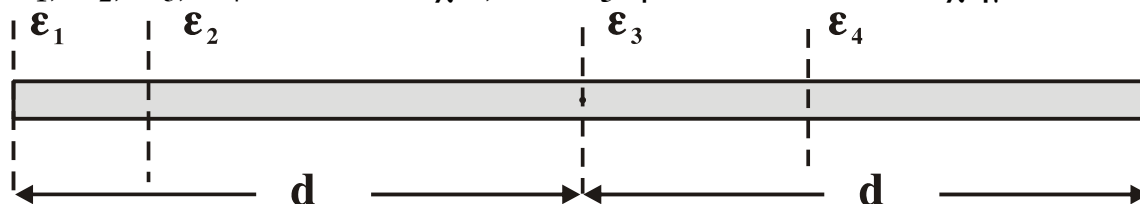
- α. δε διατηρείται η ορμή.
- β. η τελική κινητική ενέργεια του συστήματος είναι μεγαλύτερη της αρχικής.
- γ. η κινητική ενέργεια του συστήματος διατηρείται.
- δ. η αρχική κινητική ενέργεια του συστήματος είναι μεγαλύτερη της τελικής.

**Μονάδες 5**

ΤΕΛΟΣ 1ΗΣ ΑΠΟ 7 ΣΕΛΙΔΕΣ

ΑΡΧΗ 2ΗΣ ΣΕΛΙΔΑΣ - Α΄ ΕΣΠΕΡΙΩΝ

**A4.** Η λεπτή ομογενής ράβδος του σχήματος έχει ροπή αδράνειας  $I_1, I_2, I_3, I_4$  ως προς τους παράλληλους άξονες  $\epsilon_1, \epsilon_2, \epsilon_3, \epsilon_4$  αντίστοιχα, όπως φαίνεται στο σχήμα.



Η μικρότερη ροπή αδράνειας είναι η

- α.  $I_1$ .
- β.  $I_2$ .
- γ.  $I_3$ .
- δ.  $I_4$ .

**Μονάδες 5**

**A5.** Να γράψετε στο τετράδιό σας το γράμμα κάθε πρότασης και δίπλα σε κάθε γράμμα τη λέξη **Σωστό**, για τη σωστή πρόταση, και τη λέξη **Λάθος**, για τη λανθασμένη.

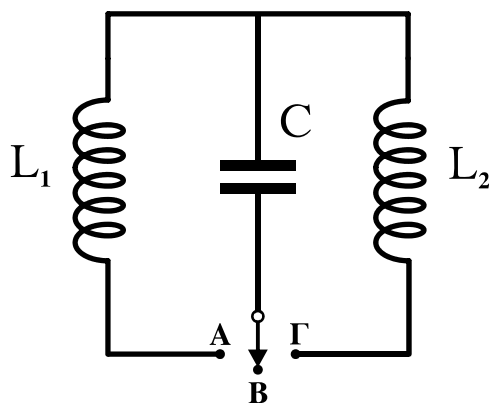
- α. Η ενέργεια ταλάντωσης στην απλή αρμονική ταλάντωση μεταβάλλεται αρμονικά με το χρόνο.
- β. Σε μία εξαναγκασμένη ταλάντωση ο διεγέρτης επιβάλλει στην ταλάντωση τη συχνότητά του.
- γ. Το κέντρο μάζας ενός σώματος μπορεί να βρίσκεται και έξω από το σώμα.
- δ. Εάν η συνολική εξωτερική ροπή σε ένα σύστημα σωμάτων είναι μηδέν, η ολική στροφορμή του συστήματος αυξάνεται συνεχώς.
- ε. Η ορμή ενός μονωμένου συστήματος σωμάτων δεν διατηρείται κατά τη διάρκεια μιας ανελαστικής κρούσης.

**Μονάδες 5**

**ΘΕΜΑ Β**

**B1.** Στο κύκλωμα του σχήματος ο πυκνωτής είναι φορτισμένος και ο διακόπτης βρίσκεται στη θέση Β.

ΑΡΧΗ 3ΗΣ ΣΕΛΙΔΑΣ - Α΄ ΕΣΠΕΡΙΩΝ



Τη χρονική στιγμή  $t_0 = 0$  ο διακόπτης τίθεται στη θέση Α και αρχίζει να εκτελείται ηλεκτρική ταλάντωση με περίοδο  $T$ . Τη χρονική στιγμή  $t_1 = \frac{5T}{8}$  ο διακόπτης μεταφέρεται στη θέση Γ. Αν  $I_{\max,1}$  είναι το μέγιστο ρεύμα στο κύκλωμα  $L_1C$  και  $I_{\max,2}$  το μέγιστο ρεύμα στο κύκλωμα  $L_2C$ , τότε:

α.  $\frac{I_{\max,1}}{I_{\max,2}} = \sqrt{2}$ ,      β.  $\frac{I_{\max,1}}{I_{\max,2}} = \sqrt{3}$ ,      γ.  $\frac{I_{\max,1}}{I_{\max,2}} = 2$ .

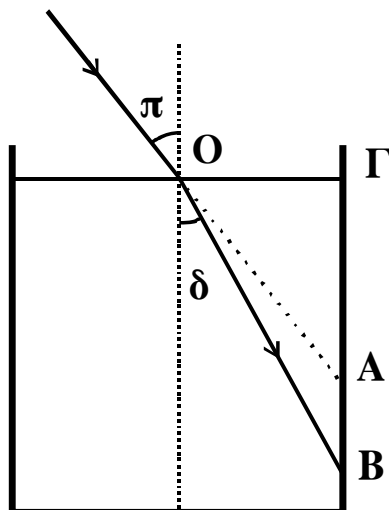
Δίνεται  $L_1 = L_2$  και ότι ο διακόπτης μεταφέρεται από τη μία θέση στην άλλη ακαριαία και χωρίς να δημιουργηθεί σπινθήρας

Να επιλέξετε τη σωστή απάντηση. (μονάδες 2)

Να δικαιολογήσετε την επιλογή σας. (μονάδες 6)

**Μονάδες 8**

**B2.** Μονοχρωματική ακτίνα φως πέφτει στη διαχωριστική επιφάνεια υγρού και αέρα, όπως φαίνεται στο σχήμα.



ΑΡΧΗ 4ΗΣ ΣΕΛΙΔΑΣ - Α΄ ΕΣΠΕΡΙΝΩΝ

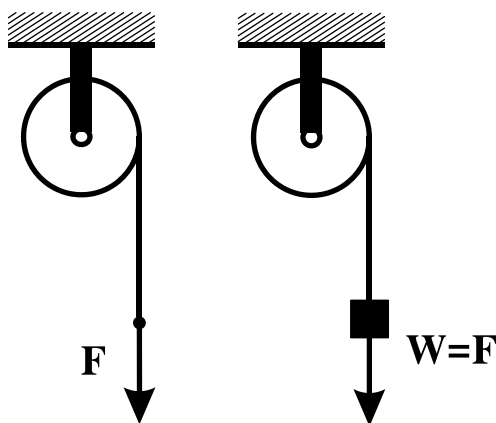
Η γωνία πρόσπτωσης είναι  $\pi$ , η γωνία διάθλασης είναι  $\delta$ , το μήκος στην προέκταση της προσπίπτουσας ακτίνας μέχρι το κατακόρυφο τοίχωμα του δοχείου είναι  $OA$  και το μήκος στη διεύθυνση της διαθλώμενης ακτίνας μέχρι το τοίχωμα του δοχείου είναι  $OB$ . Αν η γωνία πρόσπτωσης  $\pi$  αυξάνεται, τότε ο λόγος  $\frac{OB}{OA}$ :

**α.** αυξάνεται, **β.** μειώνεται, **γ.** παραμένει σταθερός.  
Να επιλέξετε τη σωστή απάντηση. (μονάδες 2)

Να δικαιολογήσετε την επιλογή σας. (μονάδες 6)

**Μονάδες 8**

**B3.** Τροχαλία μπορεί να περιστρέφεται χωρίς τριβές γύρω από ακλόνητο οριζόντιο άξονα που περνά από το κέντρο μάζας της. Γύρω από την τροχαλία είναι τυλιγμένο αβαρές και μη εκτατό νήμα.



Όταν στο ελεύθερο άκρο του νήματος ασκούμε κατακόρυφη δύναμη με φορά προς τα κάτω μέτρου  $F$ , η τροχαλία αποκτά γωνιακή επιτάχυνση μέτρου  $\alpha_{\gamma\omega\nu,1}$  ενώ, όταν κρεμάμε στο ελεύθερο άκρο του νήματος σώμα βάρους  $w = F$  η τροχαλία αποκτά γωνιακή επιτάχυνση  $\alpha_{\gamma\omega\nu,2}$ . Ισχύει:

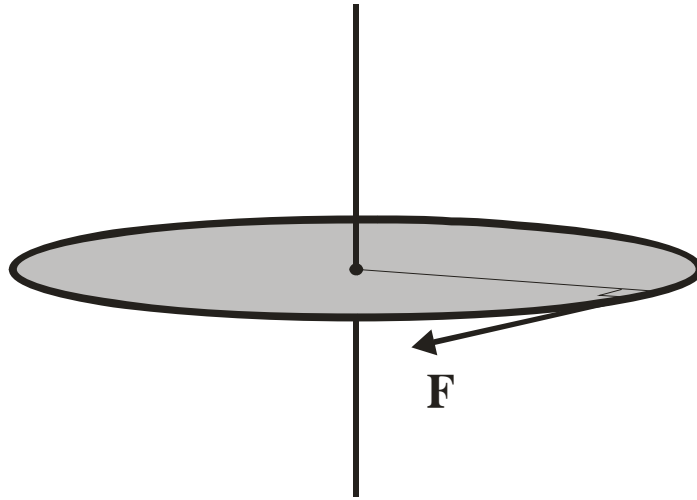
**α.**  $\alpha_{\gamma\omega\nu,1} = \alpha_{\gamma\omega\nu,2}$ , **β.**  $\alpha_{\gamma\omega\nu,1} > \alpha_{\gamma\omega\nu,2}$ , **γ.**  $\alpha_{\gamma\omega\nu,1} < \alpha_{\gamma\omega\nu,2}$ .  
Να επιλέξετε τη σωστή απάντηση. (μονάδες 2)

Να δικαιολογήσετε την επιλογή σας. (μονάδες 7)

**Μονάδες 9**

**ΘΕΜΑ Γ**

Οριζόντιος ομογενής δίσκος με μάζα  $M = 2 \text{ Kg}$  και ακτίνα  $R = 0,5 \text{ m}$  μπορεί να στρέφεται χωρίς τριβές γύρω από σταθερό κατακόρυφο άξονα που διέρχεται από το κέντρο του.



Ο δίσκος αρχικά είναι ακίνητος. Κάποια στιγμή  $t_0 = 0$ , ασκείται σε σημείο της περιφέρειας του δίσκου δύναμη σταθερού μέτρου  $F = 10 \text{ N}$ , συνεχώς εφαπτόμενη σε αυτόν.

**Γ1.** Να υπολογίσετε το έργο της δύναμης  $F$  από τη στιγμή  $t_0 = 0$  έως τη στιγμή που η γωνιακή ταχύτητα του δίσκου έχει γίνει  $\omega = 8 \text{ rad/s}$ .

**Μονάδες 6.**

**Γ2.** Να υπολογίσετε τη γωνία που έχει διαγράψει ο δίσκος μέχρι εκείνη τη στιγμή.

**Μονάδες 6**

**Γ3.** Να υπολογίσετε την ισχύ της δύναμης  $F$  την ίδια στιγμή.

**Μονάδες 6**

Τη στιγμή που η γωνιακή ταχύτητα του δίσκου είναι  $\omega = 8 \text{ rad/s}$ , η δύναμη  $F$  καταργείται και ο δίσκος συνεχίζει να στρέφεται με την ταχύτητα αυτή. Από κάποιο ύψος αφήνεται να πέσει ένα κομμάτι λάσπης μάζας  $m = 1 \text{ Kg}$  αμελητέων διαστάσεων, που κολλάει στον δίσκο σε σημείο της περιφέρειάς του.

## ΑΡΧΗ 6ΗΣ ΣΕΛΙΔΑΣ - Α΄ ΕΣΠΕΡΙΝΩΝ

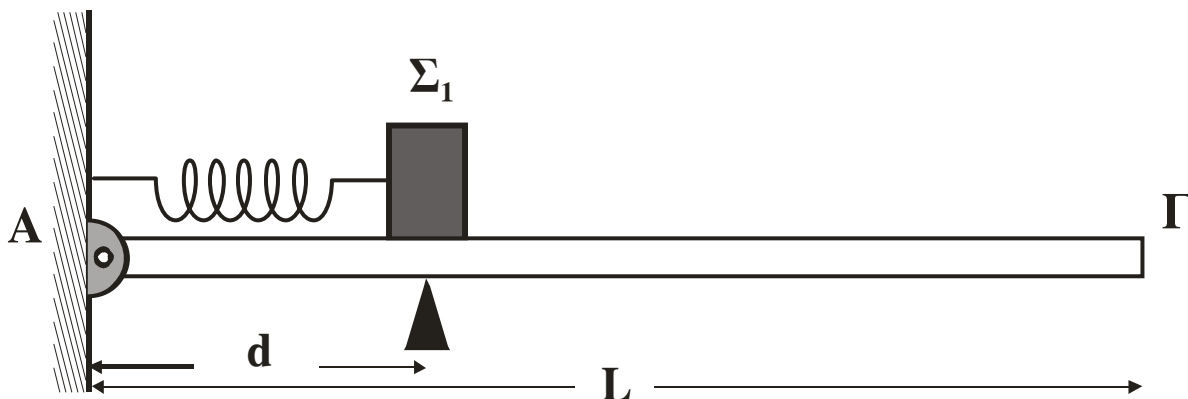
**Γ4.** Να υπολογίσετε τη νέα γωνιακή ταχύτητα που θα αποκτήσει το σύστημα δίσκος – λάσπη.

**Μονάδες 7**

Η ροπή αδράνειας του δίσκου ως προς τον άξονα περιστροφής του είναι  $I = \frac{1}{2}MR^2$ .

### **ΘΕΜΑ Δ**

Λεία οριζόντια σανίδα μήκους  $L = 3\text{m}$  και μάζας  $M = 0,4\text{ Kg}$  αρθρώνεται στο άκρο της Α σε κατακόρυφο τοίχο. Σε απόσταση  $d = 1\text{m}$  από τον τοίχο, η σανίδα στηρίζεται ώστε να διατηρείται οριζόντια. Ιδανικό αβαρές ελατήριο σταθεράς  $K = 100\text{ N/m}$  συνδέεται με το ένα άκρο του στον τοίχο και το άλλο σε σώμα  $\Sigma_1$  μάζας  $m_1 = 1\text{ Kg}$ . Το ελατήριο βρίσκεται στο φυσικό του μήκος, ο άξονάς του είναι οριζόντιος και διέρχεται από το κέντρο μάζας του σώματος  $\Sigma_1$ .



Το κέντρο μάζας του σώματος  $\Sigma_1$  βρίσκεται σε απόσταση  $d$  από τον τοίχο. Στη συνέχεια, ασκούμε στο σώμα  $\Sigma_1$  σταθερή οριζόντια δύναμη μέτρου  $F = 40\text{ N}$  με κατεύθυνση προς το άλλο άκρο  $\Gamma$  της σανίδας. Όταν το σώμα  $\Sigma_1$  διανύσει απόσταση  $s = 5\text{ cm}$ , η δύναμη παύει να ασκείται στο σώμα και, στη συνέχεια, το σώμα εκτελεί απλή αρμονική ταλάντωση.

**Δ1.** Να υπολογίσετε το πλάτος της απλής αρμονικής ταλάντωσης που θα εκτελέσει το σώμα  $\Sigma_1$ .

**Μονάδες 5**

**Δ2.** Να εκφράσετε το μέτρο της δύναμης  $F_A$  που δέχεται η σανίδα από τον τοίχο σε συνάρτηση με την απομάκρυνση

## ΑΡΧΗ 7ΗΣ ΣΕΛΙΔΑΣ - Δ΄ ΕΣΠΕΡΙΩΝ

του σώματος  $\Sigma_1$  και να σχεδιάσετε την αντίστοιχη γραφική παράσταση. Για το σχεδιασμό της γραφικής παράστασης να χρησιμοποιηθεί χαρτί μιλιμετρέ.

**Μονάδες 7**

Κατά μήκος της σανίδας από το άκρο  $\Gamma$  κινείται σώμα  $\Sigma_2$  μάζας  $m_2 = 1 \text{ Kg}$  με ταχύτητα  $v_2 = 2\sqrt{3} \text{ m/s}$ . Τα δύο σώματα συγκρούονται κεντρικά και ελαστικά, όταν η απομάκρυνση του σώματος  $\Sigma_1$  είναι  $x_1$ , όπου  $x_1 \geq 0$ . Το σώμα  $\Sigma_1$  μετά την κρούση ταλαντώνεται με το μέγιστο δυνατό πλάτος.

**Δ3.** Να βρείτε την απομάκρυνση  $x_1$ .

**Μονάδες 6**

**Δ4.** Να βρείτε το πλάτος της νέας ταλάντωσης που θα κάνει το  $\Sigma_1$ .

**Μονάδες 7**

Θεωρούμε θετική τη φορά της απομάκρυνσης προς το  $\Gamma$ . Τριβές στην άρθρωση και στο υποστήριγμα δεν υπάρχουν. Δίνεται: επιτάχυνση βαρύτητας  $g = 10 \text{ m/s}^2$ .

### ΟΛΗΓΙΕΣ (για τους εξεταζομένους)

1. Στο τετράδιο να γράψετε μόνο τα προκαταρκτικά (ημερομηνία, εξεταζόμενο μάθημα). Να μην αντιγράψετε τα θέματα στο τετράδιο.
2. Να γράψετε το ονοματεπώνυμό σας στο πάνω μέρος των φωτοαντιγράφων αμέσως μόλις σας παραδοθούν. Δεν επιτρέπεται να γράψετε καμιά άλλη σημείωση. Κατά την αποχώρησή σας να παραδώσετε μαζί με το τετράδιο και τα φωτοαντίγραφα.
3. Να απαντήσετε στο τετράδιό σας σε όλα τα θέματα.
4. Να γράψετε τις απαντήσεις σας μόνο με μπλε ή μόνο με μαύρο στυλό. Μπορείτε να χρησιμοποιήσετε μολύβι μόνο για σχέδια, διαγράμματα και πίνακες.
5. Κάθε απάντηση τεκμηριωμένη είναι αποδεκτή.
6. Διάρκεια εξέτασης: τρεις (3) ώρες μετά τη διανομή των φωτοαντιγράφων.
7. Χρόνος δυνατής αποχώρησης: 18:15.

**ΚΑΛΗ ΕΠΙΤΥΧΙΑ**

**ΤΕΛΟΣ ΜΗΝΥΜΑΤΟΣ**

ΤΕΛΟΣ 7ΗΣ ΑΠΟ 7 ΣΕΛΙΔΕΣ